

4 October 2010

Соглашение

О принятии единообразных технических предписаний для колесных транспортных средств, предметов оборудования и частей, которые могут быть установлены и/или использованы на колесных транспортных средствах, и об условиях взаимного признания официальных утверждений, выдаваемых на основе этих предписаний*

(Пересмотр 2, включающий поправки, вступившие в силу 16 октября 1995 года)

Добавление 109: Правила № 110

Пересмотр 1 – Поправка 2

Дополнение 9 к первоначальному варианту Правил – Дата вступления в силу:
19 августа 2010 года

Единообразные предписания, касающиеся официального утверждения:

- I. Элементов специального оборудования механических транспортных средств, двигатели которых работают на сжатом природном газе (СПГ)**
- II. Транспортных средств в отношении установки элементов специального оборудования официально утвержденного типа для использования в их двигателях сжатого природного газа (СПГ)**



ОРГАНИЗАЦИЯ ОБЪЕДИНЕННЫХ НАЦИЙ

* Прежнее название Соглашения: Соглашение о принятии единообразных условий официального утверждения и о взаимном признании официального утверждения предметов оборудования и частей механических транспортных средств, совершено в Женеве 20 марта 1958 года.

Включить новый пункт 17.9.4 следующего содержания:

"17.9.4 В случае транспортных средств категорий M₂, M₃, N₂ и N₃¹ заправочный блок (узел) должен соответствовать деталям чертежа, указанным на рисунке 2 приложения 4F, либо деталям чертежа, указанным на рисунке 1 приложения 4F".

Приложение 4F

Пункт 2.1 изменить следующим образом:

"2.1 Заправочный блок должен отвечать требованиям, предусмотренным в пункте 3, и иметь размеры, указанные в пункте 4".

Пункт 2.2 изменить следующим образом (включив новую сноску 2):

"2.2 Считают, что заправочные блоки, сконструированные в соответствии со стандартом ISO 14469-1, первое издание 2004-11-01¹, или ISO 14469-2:2007² и отвечающие всем предусмотренным в этом стандарте требованиям, соответствуют предписаниям пунктов 3 и 4 настоящего приложения.

² Транспорт дорожный – Соединитель для дозаправки топливом на основе сжатого природного газа (СПГ) – Часть 2: соединитель 20 МПа (200 бар), размер 2".

Пункт 4.1, нумерацию сноски 2 следует изменить на 3.

Включить новый пункт 4.2 следующего содержания:

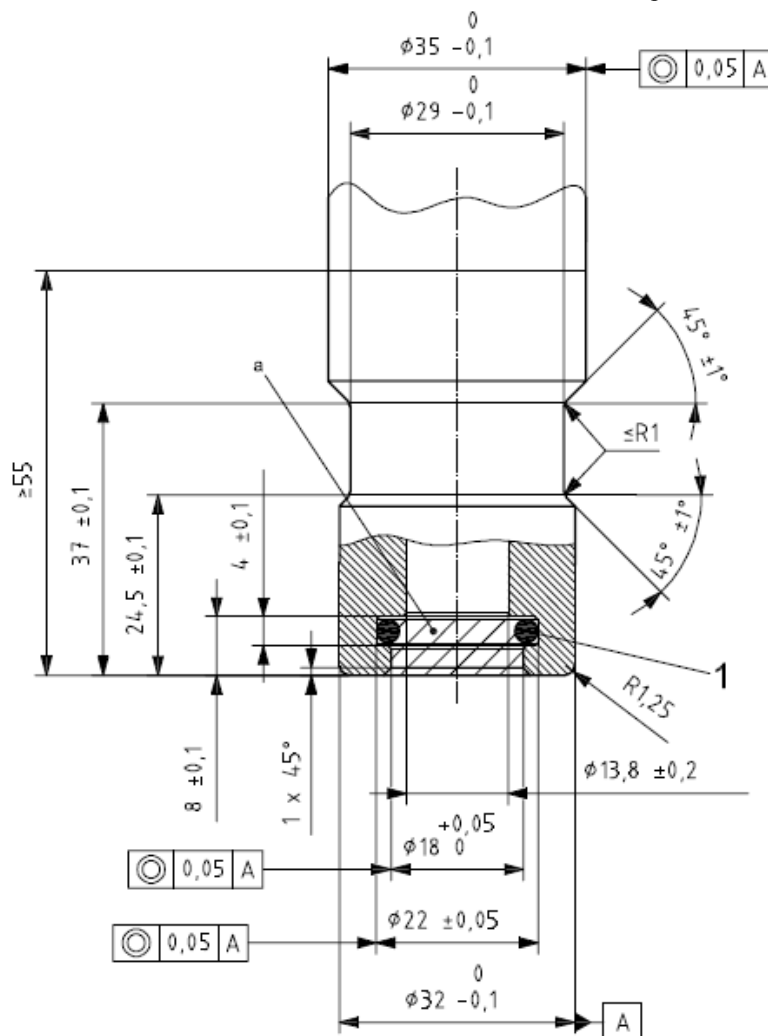
"4.2 На рис. 2 обозначены размеры заправочного блока для транспортных средств категорий M₂, M₃, N₂ и N₃³".

Включить после рис. 1 следующий новый рис. 2:

"Рисунок 2

Заправочный блок (узел) 20 МПа, размер 2, для транспортных средств
 категорий M₂, M₃, N₂ и N₃

Размеры в миллиметрах



Обозначения

¹ поверхность (внутренний диаметр) = $\phi 15,47 \pm 0,1$ ширина = $\phi 3,53 \pm 0,2$

^a В данной зоне не должно находиться никаких элементов



Шероховатость поверхности < Ra 3,2 мкм.

Уплотняемая поверхность на готовом изделии: 0,8 мкм – 0,05 мкм.

Твердость материала: минимум 75 по шкале Роквелла.

"